

FICHA TÉCNICA:

Mecanismos (interruptor, conmutador, cruzamiento y bipolar)



1.- Especificaciones técnicas

Tensión asignada: 230 V ~

Intensidad asignada: 10 AX

Construido según norma UNE-EN 60.669-1

Montaje en superficie y con cajas de empotrar universales (sólo con peana o marco) según EN-60-670

Bornes sin tornillo



2.- Especificaciones de material

Cuerpo: Poliamida 66 (PA66)

Ensayo hilo incandescente IEC 60.695-2-1: 850 °C

Terminales: Latón CuZn33

Manecilla: Madera, porcelana y latón

Carcasa: Porcelana

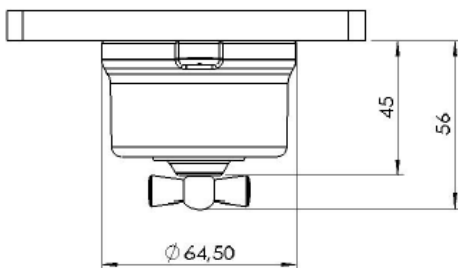


3.- Certificados

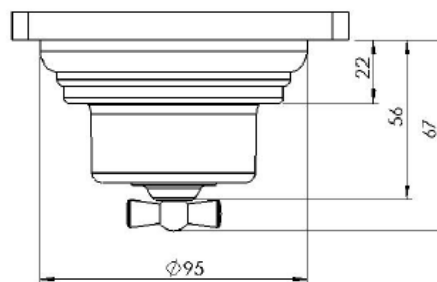
Certificados AENOR, NF, VDE y GOST

Dimensiones (medidas en mm)

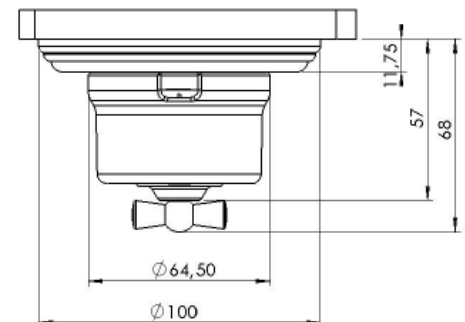
Sobre pared



Con peana Garby

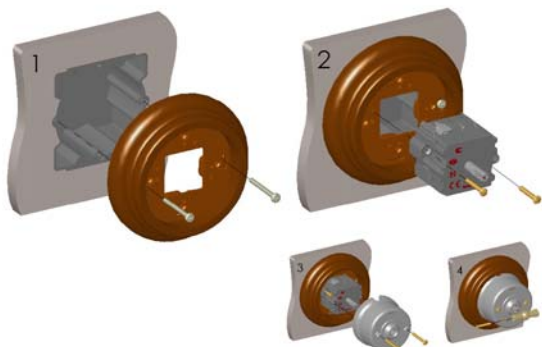


Con marco Garby Colonial



INSTRUCCIONES DE INSTALACIÓN

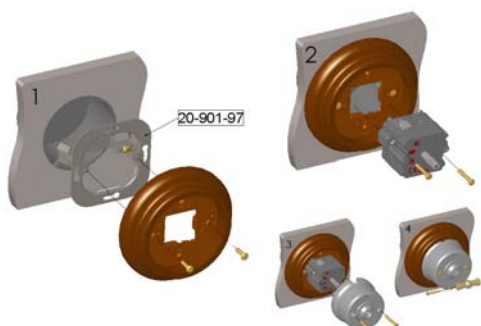
Peana Garby con caja universal



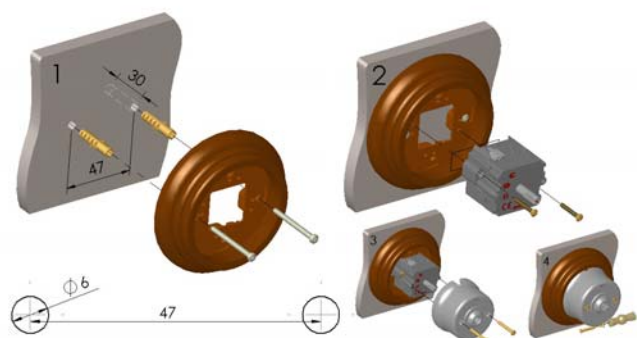
Marco Venezia con caja universal



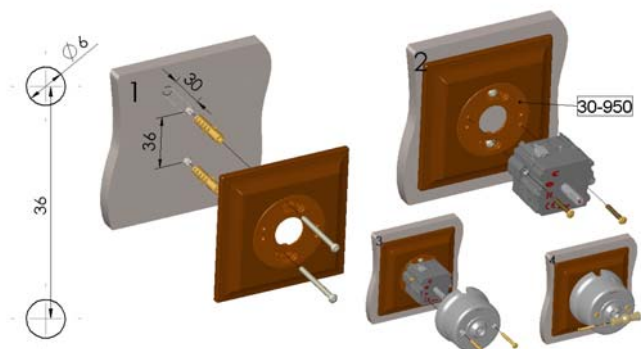
Peana Garby con caja redonda sin tornillos



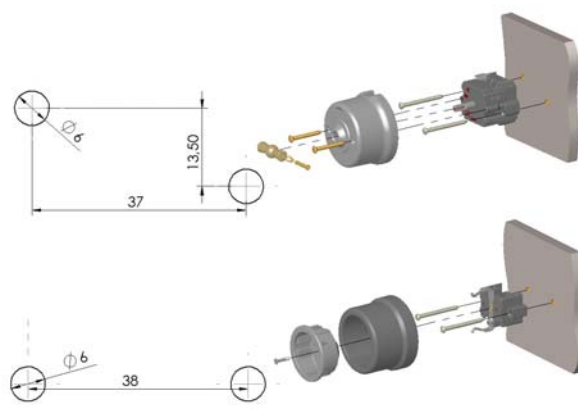
Peana Garby sobre pared



Marco Venezia sobre pared



Sin marco sobre pared



Garby Collection

